

---

# Инструкция по установке HARMONY PRO, STANDARD и PACIFIC



## **Инструкция по установке Harmony Pro, Standard и Pacific**

### Помещение

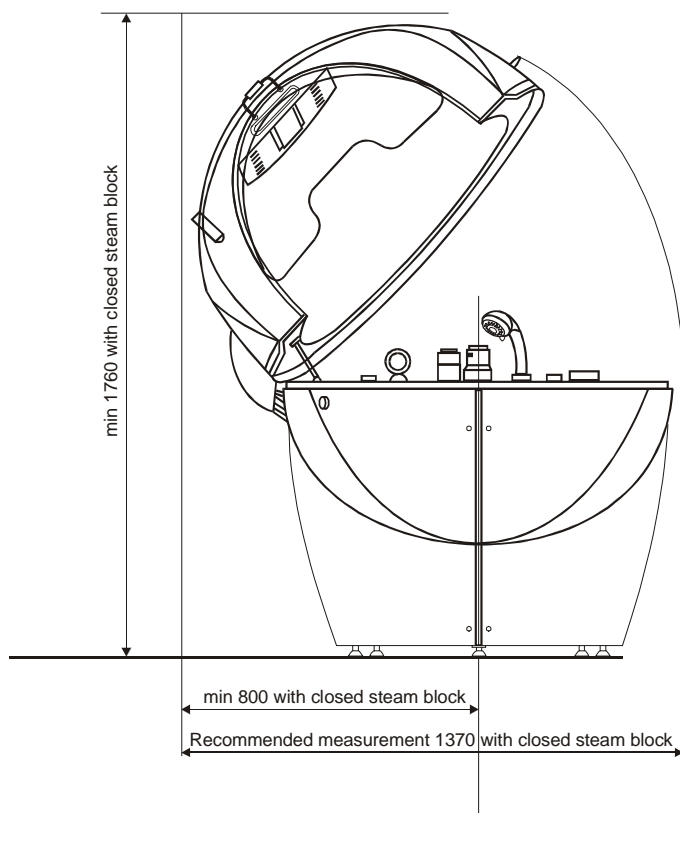
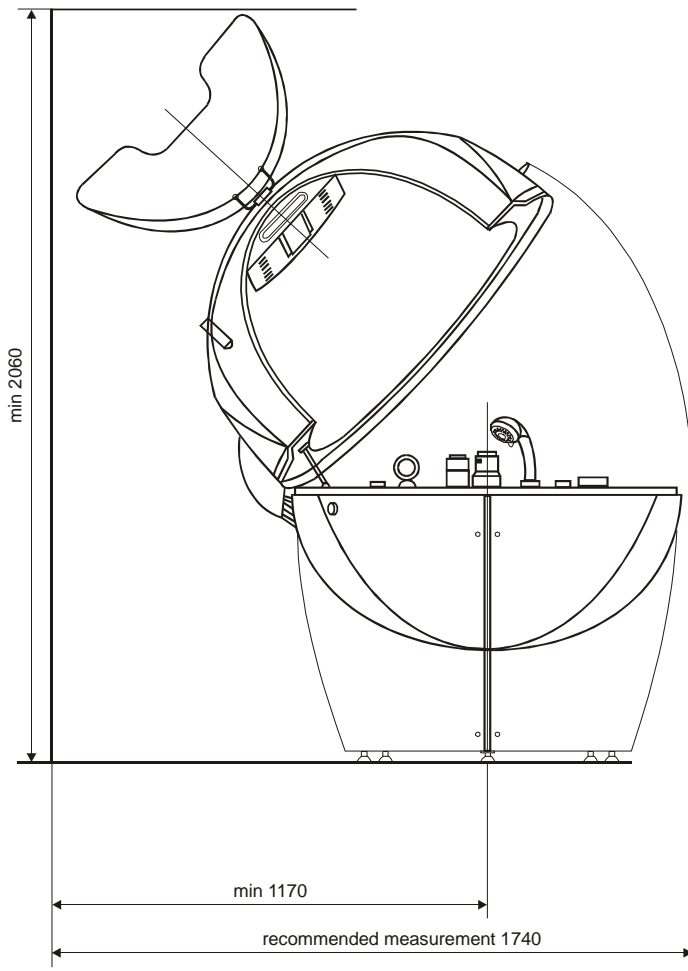
Оборудование предназначено для установки в комнатных условиях. Температура в помещении, куда устанавливается оборудование, должна быть от 5 °С до 40 °С, относительная влажность не должна превышать 85%. Так как в рабочем режиме машина производит влажность, удостоверьтесь в том, что отделочный материал комнаты влагоустойчив и имеется вентиляция. Рекомендуется наличие водосточного люка в полу. Также важно, чтобы в помещении, где устанавливается оборудование, было достаточно места, для того, чтобы свободно открывать машину и для ухода за ней.

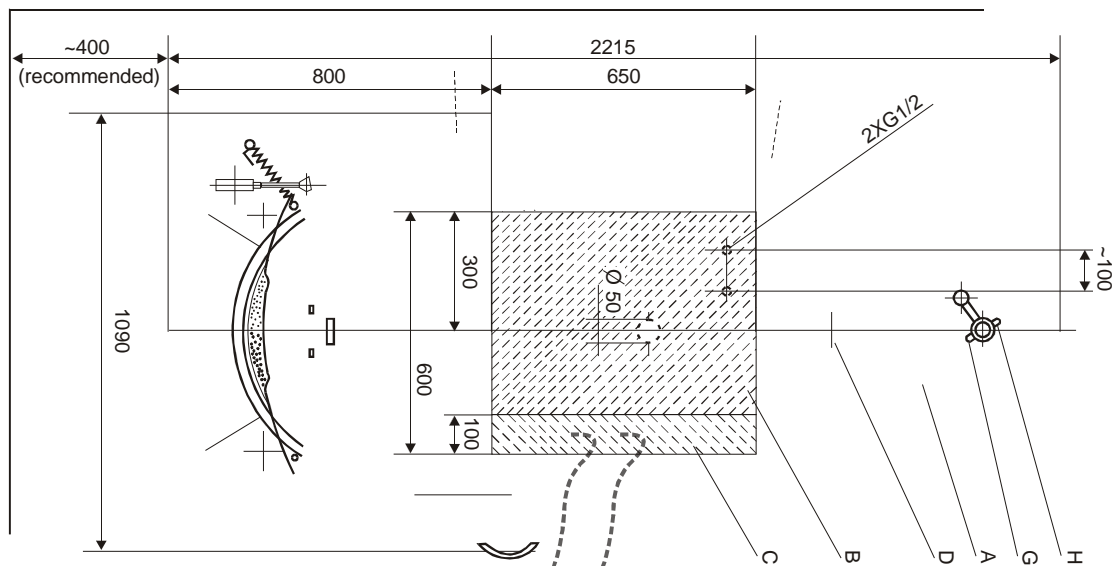
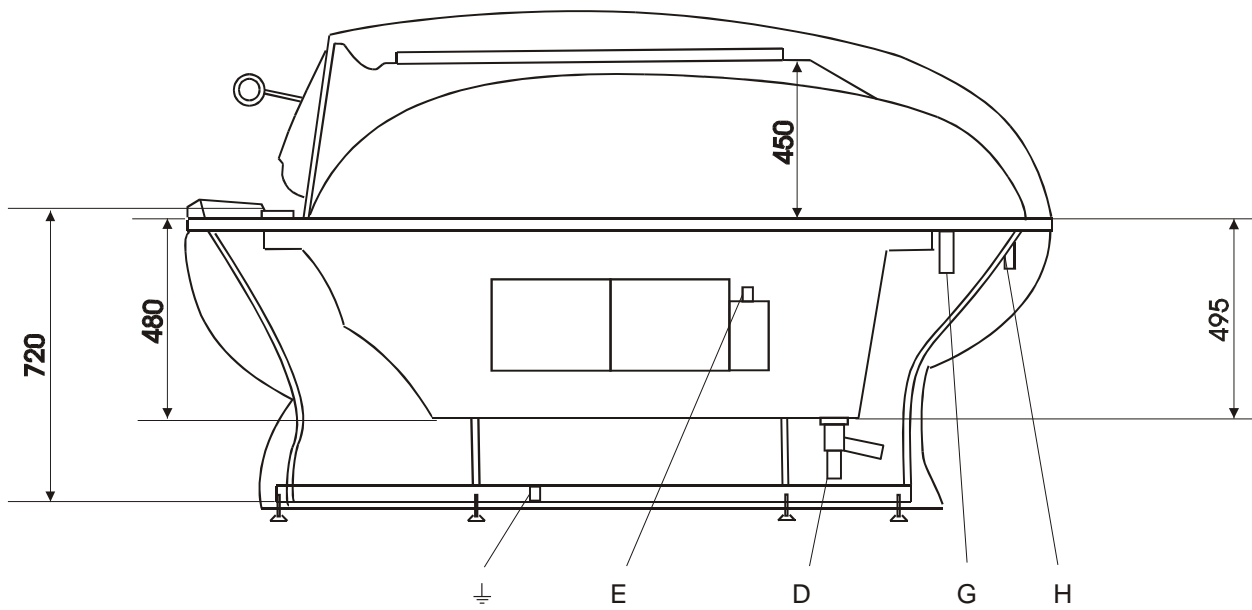
### Электричество

Электрическая установка оборудования NeoQi®AS должна осуществляться квалифицированным специалистом или официальным представителем NeoQi®AS. Шнур электропитания должен быть защищён специальным покрытием в соответствии с требованиями (СЕI 64-8). Медный кабель шнура электропитания должен быть как минимум 3x2.5мм<sup>2</sup> в поперечном разрезе. Шнур электропитания должен быть подсоединён напрямую (без промежуточных соединений) к водонепроницаемому кабельному соединителю на стене не далеко от самого оборудования. По этой причине, кабель длиной 1.5м должен быть проведен от места А или В. От этого же места следует провести кабель защитного заземления длиной не менее 1.5м, который соединяется с кабелем защитного заземления вывода оборудования. Максимальная энергоёмкость оборудования - 4.5кВ, сила тока -20А.

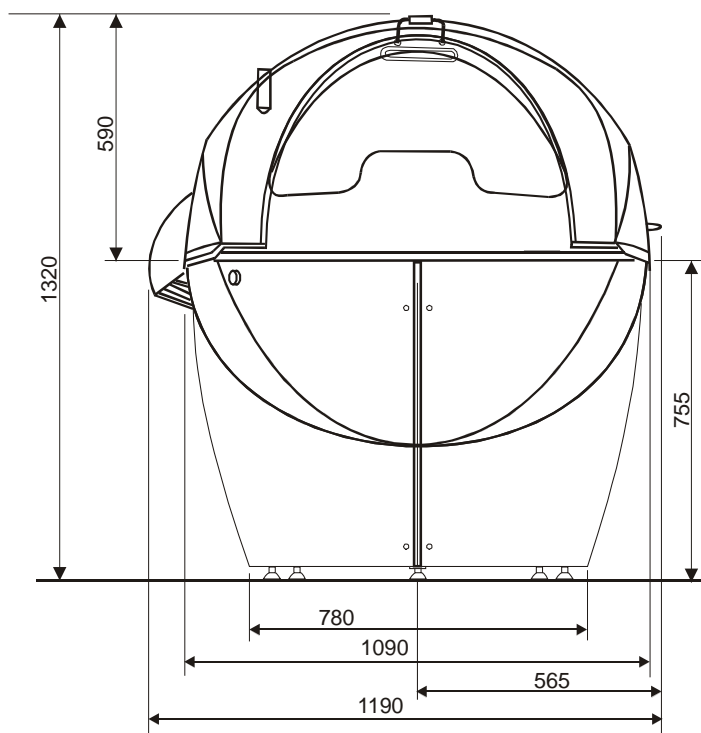
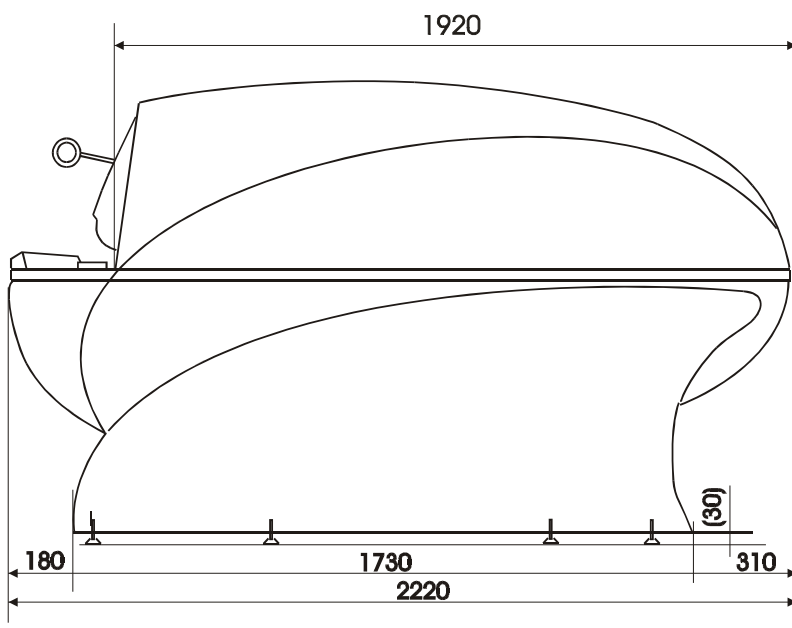
### Вода

Для нормального функционирования оборудования важно, чтобы вода была чистой. На случай высокого содержания в воде ржавчины и других неорганических веществ рекомендуется установить фильтры для воды. Рекомендованный напор воды 2-4бар. Предусмотрено 2 гидравлических шланга: один для холодной, другой для горячей воды, с резьбой ½". Длина шланга будет зависеть от длины водозаборного устройства внутри места В. Шланг водоотлива должен быть диаметром Ø 50 мм. Длина шланга водоотлива зависит от расстояния слива, открывающегося на поверхность (внутри места В).





- A- бортик участка, который накрывается верхней панелью
- B- участок заполнения водой G<sup>1/2</sup> и стока воды, диаметром 50 мм, на уровне пола
- C- место для электрического кабеля 3x2.5мм<sup>2</sup>, длина кабеля –минимум 1.5 м; и кабеля заземления 4мм<sup>2</sup> длиной также 1.5м
- D- слив
- E- кабель 3x2,5 мм<sup>2</sup> проходящий через зажим (PG 13,5)
- G- кран для холодной воды (G<sup>1/2</sup>)
- H- кран для горячей воды (G<sup>1/2</sup>)



**Технические характеристики Harmony Pro, Standard и Pacific:**

	<b>Pro</b>	<b>Standard</b>	<b>Pacific</b>
Длина:	222 см	222 см	222 см
Ширина:	121 см	121 см	121 см
Высота:	132 см	132 см	121 см
Минимальный размер двери:	72 см	72 см	72 см
Вес:	174 кг	164 кг	125 кг
Вместимость воды:	160 л	160 л	135 л
Напряжение:	230 В	230 В	230 В
Сила тока:	20 А	16 А	16 А
Частота:	50/60 Гц	50/60 Гц	50/60 Гц
Мощность:	4,5 кВт	3,6 кВт	3,1 кВт
Вывод стока:	50 мм	50 мм	50 мм
Водовпуск:	G ½	G ½	G ½
Необходимое давление:	2-4 бар	2-4 бар	2-4 бар